



海研电子

RNSS 波浪传感器 用户手册

©2024 海研电子 版权所有



青岛海研电子有限公司

知识产权声明

青岛海研电子有限公司(Qingdao Haiyan Electronics Co.,Ltd. 以下简称海研电子)对其发行的或与合作伙伴共同发行的产品和软件及文档作品享有版权,受各国版权法及国际版权公约的保护。

未经海研电子书面许可,不得整体或部分复制本文件,且不得以任何方式转印到任何其他媒体或语言。本文件中相关资料的发布并不代表的相关专利可以自由使用。

对于上述版权内容,超越合理使用范畴、且未经本公司书面许可的使用行为,我公司均保留追究法律责任的权利。

商标声明

海研电子对相关品牌和产品的文字或图形均进行了商标注册保护。我司的注册商标信息,可见诸于各公开的商标注册信息中。

未经海研电子的许可而使用上述商标,可能会侵犯海研电子的注册商标权,对于涉嫌侵犯注册商标权的行为,海研电子将保留追究法律责任的权利。

免责声明

为确保本文件的内容准确无误,海研电子在发布之前做出了充分努力,但仍不能就其内容的准确性做出任何保证。海研电子不承担由本文件中任何不准确内容引发的责任。

产品改进

海研电子保留改进、更改或修改该系列产品、文件的权利，而不必对先前销售或发布的产品、文件进行更改。

技术支持

“RNSS 波浪传感器”使用简单且易于操作，但仍建议客户在使用之前花一定时间阅读本手册。

如果您的产品需要维修或维护，或出现了超出本手册范围的问题，请与海研电子的技术支持中心联系。

版本更新记录

版本号	更新日期	更新内容描述	负责人	备注
1.0	2025年1月26日	初始版本，包括产品概述、功能规格、详细参数、安装使用等。	产品部	产品首次发布
1.1	2025年3月27日	更新了产品外壳，并同步修改了部分操作步骤的表述以及关于外壳的部分参数。	产品部	外壳优化

目录

一、致谢	1
二、产品概述	1
1. 产品简介	1
2. 功能特点	2
3. 产品组成	3
三、技术规格	3
1. 测量参数	3
2. 工作环境	4
3. 机械参数	4
4. 电源与功耗	4
5. 通讯协议	5
6. 数据存储	5
四、安装	6
1. 安装前的准备	6
2. 安装位置建议	6
3. 安装步骤详解	6
五、使用方法	8
1. 开机与关机操作	8
2. 数据采集与传输设置	8
3. 数据格式说明	8
六、存储与运输	10

1. 存储建议	10
2. 运输建议	10
七、维护与保养	10
1. 检查项目	10
2. 清洁与保养方法	11
3. 部件更换指南	12
八、故障排查与支持	12
1. 常见故障及解决方法	12
2. 联系方式	12
3. 维修与退换政策	12
九、附录	14

一、致谢

感谢您选择海研电子 RNSS 波浪传感器。您的选择是对我们专业技术和不懈追求的最大肯定与信任。我们深知，每一次的选择背后，都是对精准测量和可靠数据的深切需求，因此，我们倍感荣幸能成为您信赖的伙伴。

在海研电子，我们集结了一支由经验丰富的工程师组成的团队，并夜以继日地工作，将最新的科研成果转化为实用的解决方案。RNSS 波浪传感器正是我们团队智慧与汗水的结晶，它利用无线电卫星导航技术与海研专利算法，实现对海浪的准确测量，旨在为您提供准确、稳定的海洋波浪数据。

我们承诺，海研电子将一如既往地致力于技术创新，以更优质的产品和服务回报您的信任。

二、产品概述

1. 产品简介

①产品名称：RNSS 波浪传感器

②产品型号：HY-WAVE-RNS

③产品简介：

RNSS 波浪传感器是海研电子自主研发的新一代波浪传感器。它嵌入了低功耗波浪数据处理模块，利用无线电卫星导航技术（RNSS），对物体速度进行测量，通过海研专利算法得出波浪高度、波浪周期、波浪方向等数据，实现海浪的准确测量。

RNSS 波浪传感器外壳采用 ASA 抗冲改性树脂材料，轻便小巧，又具备良好的海洋环境适应性；数据输出采用 RS232 串行通讯标准，兼容性强；采用最常

见的抱箍紧固安装方式，可便捷的集成至各类海洋观测浮标或无人船艇等海上漂浮平台；除波浪测量功能之外兼具定位与授时功能。该传感器在海洋环境监测、海洋能源开发、船舶航行安全、海洋灾害预警、海洋工程建设以及海洋科学研究等领域有着广阔的应用前景。

2. 功能特点

①利用 RNSS 技术高精度测波

发挥无线电卫星导航系统的高精度测速能力，融合海研专利算法，可有效减少误差传递，与传统加速度测波方式相比精度更高。

②测波、定位、授时一体集成

一体集成波浪测量与定位、授时功能，无需堆叠额外的模块或传感器，即可获得准确的定位与时间信息。

③兼容多种载体 安装方式便捷

采用最常见的抱箍紧固安装方式，可便捷的集成至各类海洋观测浮标或无人船艇等海上漂浮平台；

④支持 Wave Former 波浪谱生成

可选配海浪方向谱计算云服务，对原始波浪数据进行数据后处理，并通过 AI 模型 Wave Former 方法自动生成海浪方向谱。

3. 产品组成



图1 产品组成图

RNSS 波浪传感器由波浪传感器主体、安装杆、数据缆等组件组成，其中调试缆为选配，可根据您的实际需求进行选择。

序号	名称
1	RNSS 波浪传感器
2	安装杆
3	数据缆
4	调试缆

三、技术规格

1. 测量参数

RNSS 波浪传感器提供的数据有：时间（UTC）、经度、纬度、1/3 波高、1/3

波周期、1/10 波高、1/10 波周期、最大波高、最大波周期、平均波高、平均波周期、涌浪波高、涌浪波周期、波向。

测量参数	测量范围	测量精度	分辨率	输出频率
波高	0m~30m	<1%	0.01m	15min/次
波周期	0s ~30s	±0.5s	0.01s	
波向	0° ~360°	1°	1°	
经纬度	全球范围	5m		

2. 工作环境

运行温度：-10℃~50℃ 储存温度：-20℃~70℃ 防护等级：IP67

3. 机械参数

重量与尺寸

重量：约 500g

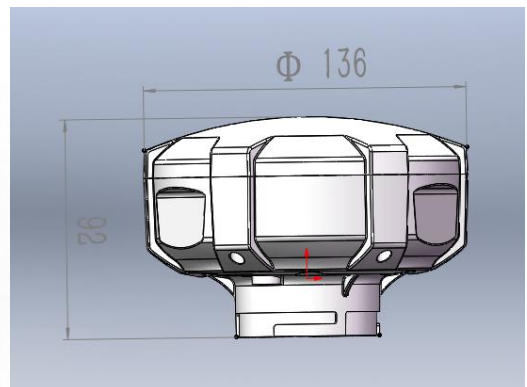
尺寸：Φ 136mm*92mm

外观与材料

外壳材料：ASA 抗冲改性树脂材料；

线缆长度：数据缆默认 10m；

调试缆长度：1.8m



4. 电源与功耗

供电电压：支持 9~15V DC，推荐 12V DC

工作功耗：约 1.5W

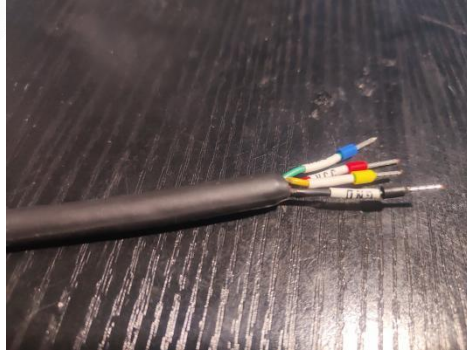
5. 通讯协议

通讯协议：HY 协议（可定制 NMEA-0183 协议）

通讯标准：RS232 串行通讯接口（可定制 RS485），波特率：115200 bps

接口类型：四芯防水航空插头

线序如下图：



功能	线序
正极	红
负极/GND	黑
Txd	黄
Rxd	绿

6. 数据存储

RNSS 波浪传感器数据存储于 SD 卡上，使用我公司特有的存储格式 .HY 格式文件进行存储。默认附带 SD 卡，数据存储量为 32G。

四、安装

1. 安装前的准备

- ①依据供货清单，将收到的仪器及配件进行清点。
- ②阅读使用说明书，了解安装流程。
- ③检查在安装过程中需使用的工具，如螺丝、螺丝刀等
- ④提前对安装位置进行确认，并检查安装位置的稳固性。

2. 安装位置建议

①位置选择

建议将 RNSS 波浪传感器安装至浮标或载体顶部居中位置，避免因浮体局部摆动幅度较大而影响数据的准确性，同时，需将装配传感器的浮体放置在相对开阔、无遮挡的位置，避免遮挡无线电信号。

②稳固安装

选用随产品发货的安装杆，将 RNSS 波浪传感器固定在安装杆上，然后选用不锈钢抱箍将安装杆固定在浮体上较为稳定的位置，避免因海浪或震动导致的松动、位移。若安装杆长度过长，可自行缩减长度。

③电缆连接

RNSS 波浪传感器与接收器之间的电缆连接牢固，避免松动或接触不良。同时，尽量减少电缆长度（不宜超过 15 米），以减少信号衰减。

3. 安装步骤详解

步骤一：将数据缆插头端自下而上穿过安装杆。

步骤二：将数据缆（或调试缆）插头与传感器插座连接，保持标识位对齐，稍用力插入，随后顺时针旋转锁紧盖，直至旋紧。如图示



步骤三：将安装杆与传感器底部对齐，按照安装杆头部标识顺时针拧紧。如图示



步骤四：选用不锈钢抱箍将已组装完整的传感器固定在浮体支架上，确保固定安全稳定。

步骤五：将数据缆另一端端子依照线序表（见 3.5 章节）进行连接。

五、使用方法

1. 开机与关机操作

开机：使用用户自备的控制系统或采集单元，连接传感器后，打开传感器供电开关，供电 5 秒后即可完成开机。

关机：使用波浪传感器完毕后，可通过断开电源开关进行断电关机。

2. 数据采集与传输设置

当电源接入后，RNSS 波浪传感器随即激活，进入数据采集模式，开始记录海洋波浪数据。10 分钟后，传感器将自动启动数据解算程序，对采集的波浪原始数据进行分析和计算。解算完成后，传感器对外输出数据。

用户应正确设置串行通信参数，使用 RS232 串行接口（波特率 115200、停止位 1、数据位 8、校验位 none）与数据采集设备（或上位机）建立连接。请遵循海研电子专有的通信协议，对数据进行解析，确保数据的完整性和准确性。

3. 数据格式说明

通信机制：RNSS 波浪传感器通电后，每隔 10 分钟将自动存储或发送一条报文，报文的起始位固定为 FFFF，结束位固定为 FFFE。

报文数据格式如下表所示：

包头		包体		包尾	
起始位		时间	数据		结束位
0XFFFF					0XFFFE
2Byte	5Byte	4Byte	64Byte	2Byte	2Byte

报文详细说明如下表所示：

占位	说明
2Byte	包头
5Byte	— —
4Byte	UNIX 时间戳
11Byte	— —
4Byte	经度，WGS84
4Byte	纬度，WGS84
1Byte	— —
4Byte	1/3 波高 (m)
4Byte	1/3 波周期 (s)
4Byte	1/10 波高 (m)
4Byte	1/10 波周期 (s)
4Byte	最大波高 (m)
4Byte	最大波周期 (s)
4Byte	平均波高 (m)
4Byte	平均波周期 (s)
4Byte	涌浪波高 (m)
4Byte	涌浪波周期 (s)
4Byte	波向 (°)
2Byte	— —
2Byte	包尾

六、存储与运输

1. 存储建议

当产品暂不使用时，建议您将其收纳回原装包装中，存放在通风良好、干燥无尘且光线柔和的环境中，远离直射阳光和极端温度波动。

建议储存温度在 $-10^{\circ}\text{C}\sim 40^{\circ}\text{C}$ 之间，以确保产品处于最佳保存状态，防止因环境因素引起的性能退化或物理损害。

2. 运输建议

为了确保 RNSS 波浪传感器的安全与完好，强烈建议您在运输过程中采用原厂提供的专用包装箱。此包装箱经过箱体压力测试，能够有效缓冲外界冲击，最大限度地减少因颠簸造成的潜在损害，保障 RNSS 波浪传感器的精密组件免受伤害。

如若原包装已遗失或损坏，请选用具有相似防护效果的替代方案，确保传感器得到妥善保护。

七、维护与保养

1. 检查项目

①外壳状况检查

在经历恶劣海况或极端天气事件（如冰雹）后，应立即检查传感器外壳有无损伤迹象。如有破损情况应及时反馈给我公司，以评估是否需要更换外壳，

防止内部组件受到损害。

②安全性维护

定期进行安全性维护检查，特别注意传感器的完整性与稳固性，包括是否存在破损或腐蚀现象。若出现腐蚀现象，请使用合适的清洁剂进行清理。尤其是传感器与安装杆连接部位、安装杆与浮体固定部位，确保其清洁且无松动现象，以维持良好的设备稳定性。

③接插件功能检测

定期进行功能测试，重点检查接插件的电气连接状态。确认接插件无松动、断裂或接触不良等问题，确保数据传输的连续性和可靠性。

④线缆状态检查

定期检查线缆的外表面是否在磨损、腐蚀、裂纹或物理损伤的迹象。确保线缆与接插件的连接点紧固且密封严密，防止水分和盐分渗透，避免对电气性能造成不利影响。

2. 清洁与保养方法

为保证 RNSS 波浪传感器的最佳性能，建议您定期对 RNSS 波浪传感器进行清洁，以清除外壳、接插件、线缆等关键部位积累的灰尘、盐渍及其他污染物。

在清洁过程中请遵循以下两点原则：

- ①使用干净、柔软且非研磨性的布料轻轻擦拭各部位，温和去除表面污垢。
- ②切忌使用硬质刷子或其他粗糙工具，以防意外刮伤塑料材质的表面，影响设备的美观与防护性能。

3. 部件更换指南

若传感器部件受损或遗失，需联系厂家进行有偿更换。

八、故障排查与支持

1. 常见故障及解决方法

问题	原因	解决方法
数据不连续或缺失	传感器连接问题	检查传感器的连接是否牢固
	电源故障	检查电源是否正常，确保电源连接稳定
	传感器上方存在遮挡	检查传感器上方是否存在遮挡，去除遮挡物
	所在环境超出正常工作条件要求	将传感器转移至正常工作温度-10℃~50℃之间环境下
回传数值异常	外部环境干扰	将传感器转移至无干扰位置，远离高压电区域、强电磁辐射区或设备
	传感器内部组件老化	联系我公司售后进行返厂维修
	传感器上方存在遮挡	检查传感器上方是否存在遮挡，去除遮挡物
机械部件破损或损坏	人为破坏或长期使用导致的磨损、腐蚀	联系我公司售后进行咨询或返厂维修
回传数据乱码	串行通讯参数设置错误，如波特率设置错误	采用我公司提供的通讯参数进行连接

2. 联系方式

客服热线：0532-84673258

电子邮箱：info@haiyanec.com

官方网站：www.haiyanec.com

3. 维修与退换政策

① 保修服务

保修期限：自购买之日起，本产品享有为期一年的标准保修服务。在保修

期内，因产品质量问题导致的故障，我公司将提供免费的维修或更换服务（不包括人为损坏、不当使用或自然灾害造成的损坏）。

保修条件：请保留好购买凭证，作为保修服务的有效证明。同时，产品必须是在正常使用和维护条件下出现的故障，才可享受保修服务。

②技术支持

在线支持：我们提供 24*7 在线技术支持，无论是产品使用、技术咨询还是故障排查，您都可以随时联系我们。

③客户反馈

我们非常重视每一位客户的反馈，无论您的反馈是关于产品质量、服务体验还是改进建议，我们都将认真对待，不断优化我们的产品和服务。

④特别提醒

非保修情况：以下情况不属于保修范围：自行拆解、修改或维修；未按说明书规定使用、维护；因不可抗力因素造成的损坏。

九、附录

1、产品配件清单

名称	数量	单位	备注
波浪传感器	1	个	标配
产品 U 盘	1	个	标配, 内置产品手册
包装箱	1	个	标配
数据缆	1	条	标配 10m, 可定制
安装杆	1	个	标配
调试缆	1	条	选配

您可以在海研电子官方网站查询最新版本《用户手册》

www.haiyanec.com

如果您对说明书有任何疑问或建议,

请通过以下电子邮箱联系我们: info@haiyanec.com



微信扫一扫
关注海研电子公众号